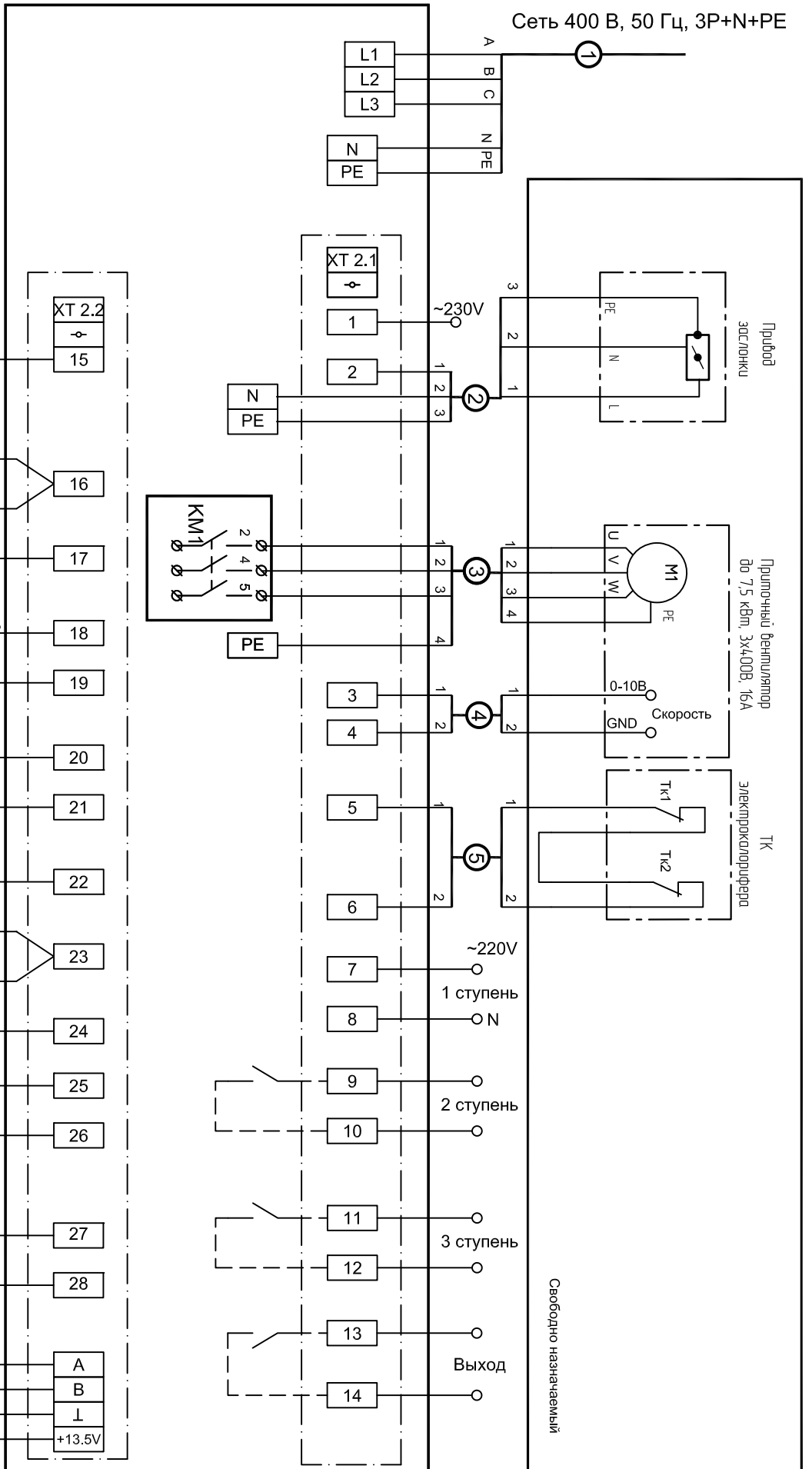


Сеть 400 В, 50 Гц, 3P+N+PE



ОРТВОХ А E-XD/X-X

Модуль автоматикки без силовой части для калорифера с уставкой тока защиты двигателя

Клемма №1 в клеммной колодке XT2.1 - Выход 230В (фаза L1) для питания 3х-позиционных приводов.

X-X-диапазон уставки по току защиты двигателя (min-max)

